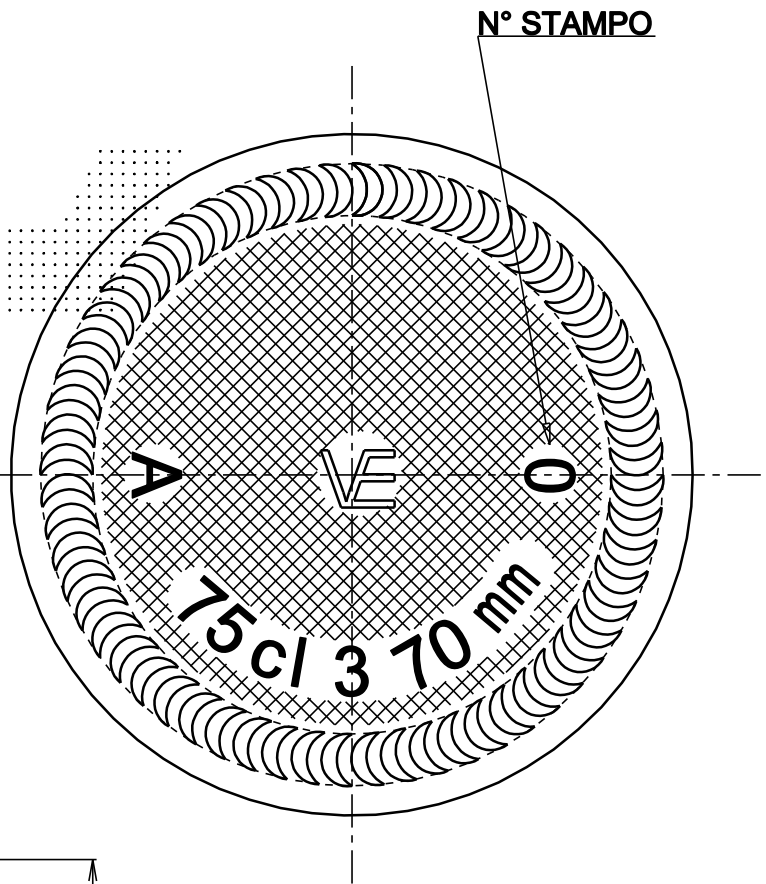
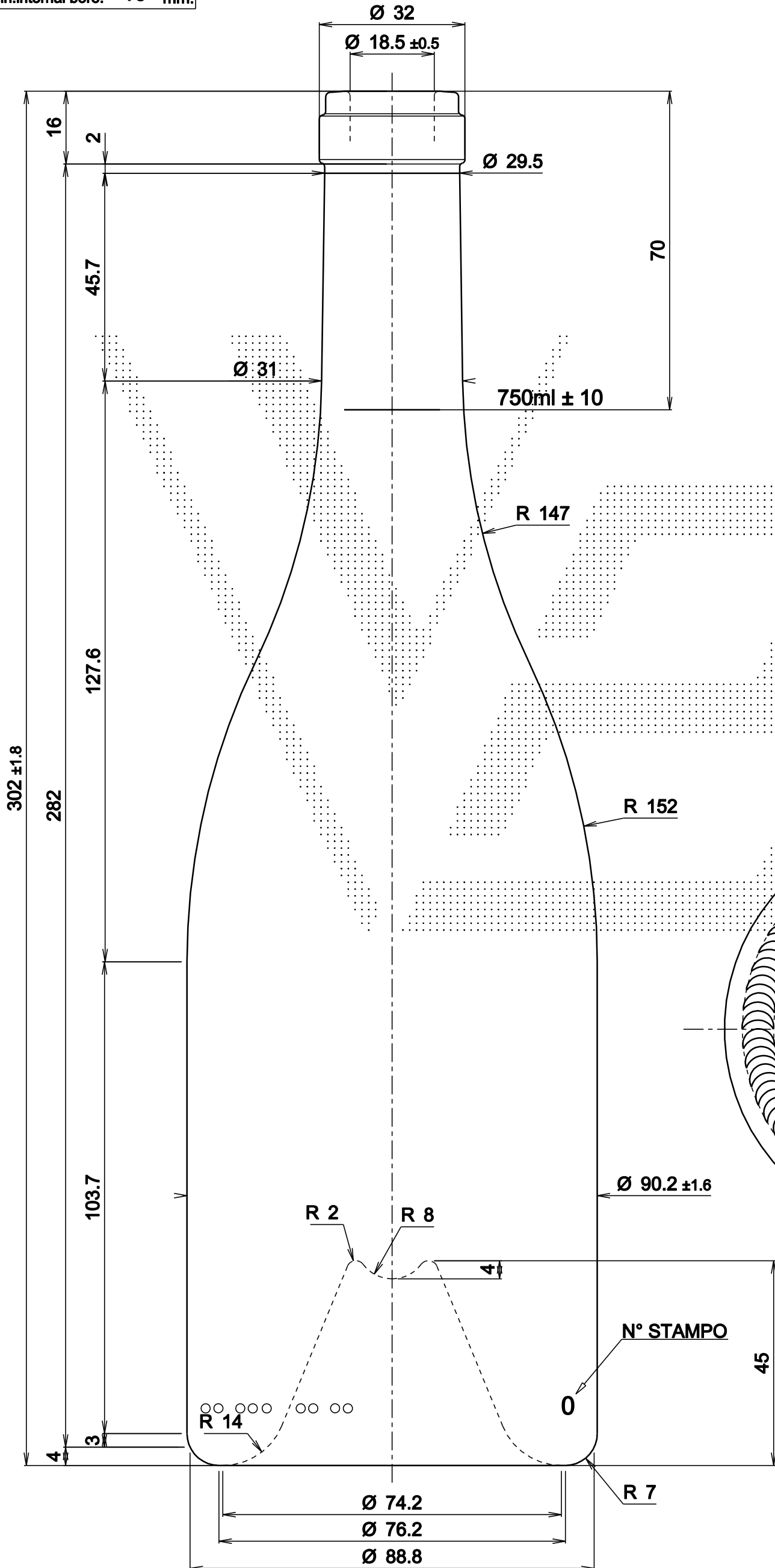


LE QUOTE SONO ESPRESSE IN mm SOLO QUELLE CON INDICAZIONE DI TOLLERANZA SONO IMPEGNATIVE.
 THE DIMENSIONS ARE EXPRESSED IN mm ONLY THOSE WITH INDICATION OF TOLERANCE ARE BINDING.
 Riproduzione vietata a norma di legge. Disegno tutelato dal vincolo di segretezza.
 Reproduction prohibited according to the law. Any technical drawings supplied by Vetreria Etrusca are confidential and intended for the use of the addressee company only.

Divergenza Max. dall' asse ortogonale: 3.3 mm.
 Vertical Tolerance:

Ø Min. Passante: 16 mm.
 Ø Min. internal bore: 16 mm.



Ø Min. Passante: 16 mm.	1	MOD. LINEA COLLO	06/07/15
Ø Min. internal bore: 16 mm.	0	EMISSIONE	06/07/15
Capacità: 770 R.B. ml.	REV.	DESCRIZIONE DESCRIPTION	20/12/12
Brimfull: BB 41	DENOMINAZIONE: NAME:	BRG ELITE 750	APPROVATO APPROVED
Imboccatura: BB 41	Weight: 850 gr.	MATERIALE: MATERIAL:	DATA DATE
Peso Vetro: 850 gr.	VETRO TIPO A	SCALE: 1:1	CONTROLLATO CONTROLLED
Weight: 850 gr.	CLIENTE: CUSTOMER: VARI	DIS. n° DWG N°: 7314-1	CODICE: VARI
		MONTELUPO F.NO Firenze-Italy	